

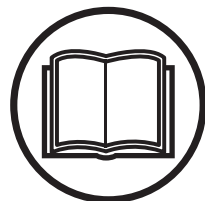


Husqvarna®



SE Bruksanvisning  
NO Bruksanvisning  
DK Brugsanvisning  
FI Käyttöohje  
FR Manuel d'utilisation  
DE Bedienungsanweisung  
IT Istruzioni per l'uso  
ES Manual de instrucciones  
PT Instruções para o uso  
GR Οδηγίες χρήσεως  
TR Kullanım kılavuzu  
CZ Návod k použití

RU Руководство по эксплуатации  
HU Használati utasítás  
UA Посібник користувача  
BG Ръководство за експлоатация  
PL Instrukcja obsługi  
RO Instrucțiuni de utilizare  
EE Käsitsemisõpetus  
LV Lietošanas pamācība  
LT Naudojimosi instrukcijos  
SK Návod na obsluhu  
HR Priručnik  
RS Priručnik  
SI Navodila za uporabo



**WT 15**  
**EAC**

## Уважаеми потребителю!

Благодарим ви, че избрахте продукт на Husqvarna!

Ние се надяваме, че вие ще останате доволни от машината и че тя ще остане ваш верен помощник в продължение на много години. Покупката на един от продуктите ни ви осигурява достъп до професионална помощ при ремонти и обслужване. Ако търговецът на дребно, който ви е продал машината, не е един от оторизирания ни дистрибутори, поискайте от него адреса на най-близкия до вас наш сервиз.

Надяваме се, че това ръководство за експлоатация ще ви бъде от голяма полза. Спазването на инструкциите (за работа, обслужване, поддръжка и т.н.) може значително да подобри срока на експлоатация на машината ви и дори да повиши стойността ѝ при препродажба. Ако решите да продавате машината си, непременно предайте Наръчника на оператора на новия ѝ собственик.

## Повече от 300 години иновация

Husqvarna AB е шведска компания с дълга история, простираща се чак до 1689 г., когато крал Карл XI построил фабрика за производство на мускети. По това време вече била положена основата за инженерните умения зад разработката на някои от водещите продукти в света в области като ловни оръжия, колелета, мотоциклети, домашни потреби, шевни машини и продукти за ползване на открито.

Husqvarna е глобалният лидер в производството на продукти за външно ползване за горски работи, поддръжка на паркове, градинарство, както и режещо оборудване и диамантени инструменти за строителството и каменоделството.

## Отговорности на потребителя

Отговорност на собственика/работодателя е да подсигури оператора да има достатъчно познание за използването на машината безопасно. Надзорите и операторите трябва да са прочели и разбрали ръководство за експлоатация. Те трябва да са запознати с:

- Инструкциите за безопасност на машината.
- Диапазона от приложения и ограничения на машината.
- Как трябва да се използва и поддържа машината.

## Запазено право на производителя

Цялата информация и всички данни в Инструкцията за експлоатация са били валидни към момента на отпечатването ѝ.

Husqvarna AB непрестанно усъвършенствува своите продукти и поради това си запазва правото да променя примерно оформянето им, външния им вид и др. без предварително уведомление.

## Условни обозначения на машината

**Обозначения, свързани с околната среда.** Символите върху продукта или неговата опаковка показват, че този продукт не може да бъде третиран като домашен отпадък. Той трябва да бъде подаден в съответната рециклираща станция за използване на електрическо и електронно оборудване.



Подавайки този продукт на правилното място, вие спомогате за предотвратяване на потенциалното негативно отражение върху околната среда и хората, което би могло да настъпи иначе в резултат на неправилно изхвърляне на този продукт.

За повече подробна информация относно рециклирането на този продукт се свържете с местната администрация, услугите за битови отпадъци или магазина, откъдето сте закупили продукта.

Този продукт отговаря на изискванията на валидните ЕО директиви.



**Останалите символи/лепенки със символи, обозначени или поставени на машината, се отнасят до специфични изисквания по отношение на сертификати за определени пазари.**

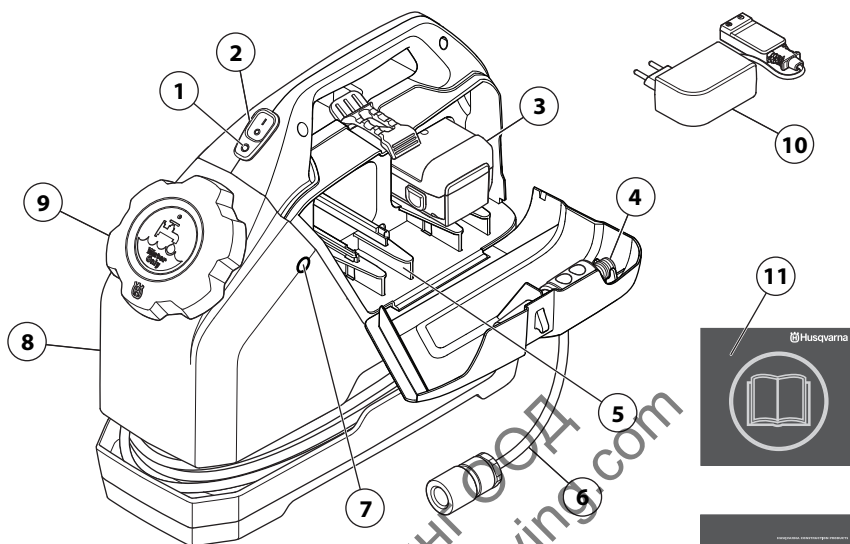
## Характеристики

Продуктите на Husqvarna се отличават с качества като висока производителност, надеждност, иновативна технология, напредничави технически решения и съобразяване с околната среда.

Някои от тези уникални функции на вашия продукт са описани по-долу.

- Автоматично изключване на помпата, когато резервоарът за вода е празен.
- Динамично управление на оборотите на помпата осигурява постоянно напрежение/дебит, независимо от цикъла на заряд на батерията.
- Защита от претоварване на помпата

## ПРЕДСТАВЯНЕ



### Кое какво е на водния резервоар?

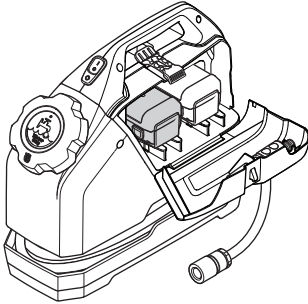
- 1 Състояние на батерията
- 2 Бутон за спиране и пускане
- 3 акумулатора
- 4 мундщук
- 5 Място за резервна батерия
- 6 маркуч
- 7 12-24 V контакт
- 8 резервоар
- 9 Капачка
- 10 зарядно устройств
- 11 Ръководство за експлоатация

## акумулатора

### Основни принципи

#### ▲ ВНИМАНИЕ!

Изтощената батерия не бива да се изхвърля заедно с домакинските отпадъци! Оставете я в най-близкия сервизен агент или пункт за събиране.



Батерията има капацитет 2 часа. Околната температура оказва влияние върху скоростта на изтощаване на батерията.

Батерията може да работи при температури от 5 до 45°C

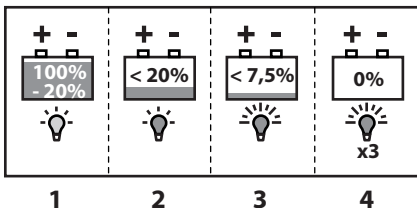
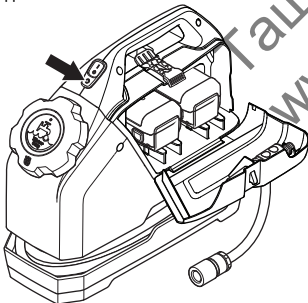
Изтощена батерия отнема 2 до 3 часа да се зареди.

Резервната батерия може да се съхранява в мястото за нея, отделено до стандартния слот за батерия.

Ако продуктът няма да се използва за по-дълго време, извадете батерията от стандартния слот. Батерията може да се съхранява в мястото за резервна батерия.

### Състояние на батерията

Светодиодът на водния резервоар сигнализира следното:



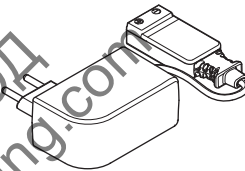
- 1 Мигаща зелена светлина – нивото на батерията е между 100 и 20%.
- 2 Мигаща червена светлина – нивото на батерията е под 20%.
- 3 Мигаща червена светлина с бърза честота – нивото на батерията е под 7,5%.
- 4 Червена светлина мигаща по три пъти – батерията е напълно изтощена.

### Зареждане на батерията

#### ▲ ВНИМАНИЕ!

Колеланията в напрежението вредят на батерията и зарядното. Проверете дали напрежението на електрическата мрежа отговаря на обявеното на зарядното устройство.

- Поставете батерията в приложеното зарядно устройство.



Свържете зарядното устройство към електрическия контакт. Изтощена батерия отнема 2 до 3 часа да се зареди.

- Когато батерията е напълно заредена, отстранете я от зарядното устройство.
- Извадете щепсела от контакта.

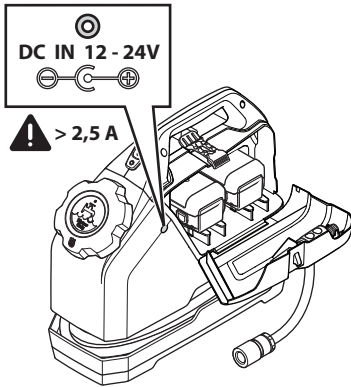
### Състояние на зареждането

Светодиодът на зарядното показва следното:

- Постоянно светещ в червено – зарежда се в момента.
- Мигащ в червено с дълги интервали (преминава в постоянно светещ в червено) – много ниско напрежение.
- Мигащ в червено на кратки интервали – предупреждение! Неизправна батерия или късо съединение!
- Постоянно светещ в зелено – напълно заредена.

## Външно захранване

Водният резервоар може да бъде свързан към външен източник на енергия чрез контакт 12 до 24 V.



Свързаният AC/DC трансформатор трябва да отговаря на следните изисквания:

- Изходящо напрежение: DC 15-20 V.
- Ампераж: мин. 2500 mA.
- Контакт: EIAJ RC-5320.

Когато водният резервоар е свързан към външен източник на енергия, батерията не се използва.

Батерията не се зарежда, когато е свързан към външен източник на енергия. Използвайте приложеното зарядно устройство, за да зареждате батерията.

## Съхранение

Съхранявайте оборудването в заключващо се място, така че да бъде извън достъпа на деца или неуправляемостени лица.

Съхранявайте батерията на сухо място при нормална стайна температура. Не я излагайте на директна слънчева светлина, силна топлина или влага.

## Стартиране и изключване

### Преди да започнете

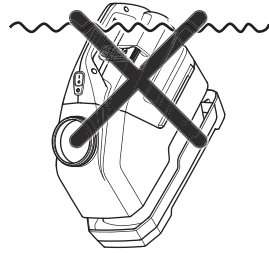
— **ВНИМАНИЕ!** —

Тази машина се използва в комбинация с други продукти. Моля, прочетете ръководствата за експлоатация на продуктите внимателно и се уверете, че разбирате инструкциите, преди да използвате машината.

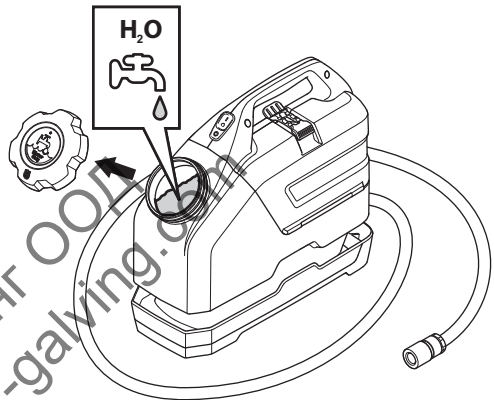
— **ИЗВЕСТИЕ!** —

Водният резервоар е предназначен само да бъде пълнен с вода.

Не потапяйте водния резервоар във вода.



- Напълнете резервоара с вода.



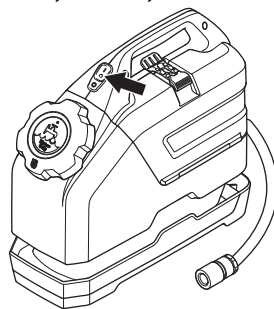
## Стартиране

Водният резервоар може да работи на две настройки с различно водно налягане/воден дебит.

- Позиция 1 дава водно налягане 0,6 bar (8,7 psi) и воден дебит от 0-3 l/min (0-0,8 gal/min).
- Позиция 2 дава водно налягане 1,1 bar (14,5 psi) и воден дебит от 3-5 l/min (0,8-1,3 gal/min)

### Позиция 1

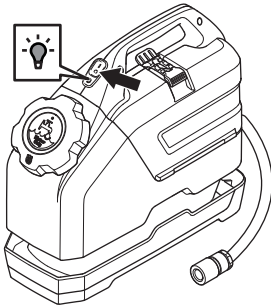
- Натиснете бутона и отпуснете.



### Позиция 2

- Дръжте бутона натиснат, докато светодиодът стане зелен.

# ЕКСПЛОАТАЦИЯ



Проблем	Процедура	Стъпки
Нисък воден дебит от машината.	Задръстена мрежа на филтъра в държача на помпата.	Извадете и почистете помпата.

Продуктът е предназначен за използване с различни дискови резачки и сондажни колони на пазара. Този продукт не се препоръчва за високопроизводителни машини, изискващи висок воден дебит/водно налягане, като например, диамантени моторни триони.

## Изключване

- Натиснете отново бутона, за да изключите помпата.

Помпата се изключва автоматично, ако контейнерът остане без вода.

## Намиране и отстраняване на неизправности

Проблем	Процедура	Стъпки
Светодиодът на машината мига в червено три пъти и тя не се стартира.	Батерията е изтощена	Зареждане на батерията
Машината не се стартира дори когато батерията е заредена.	Батерията е на грешното място.	Проверете дали батерията е в дясното място за батерия, а не в мястото за резервна батерия.
Машината не помпи вода, когато стартира, но помпата работи.	Има въздушен мехур в маркуча на помпата.	Изчакайте една минута и стартирайте отново.
	Задръстена мрежа на филтъра в държача на помпата.	Извадете и почистете помпата.
Машината не помпи вода, когато стартира, и помпата не работи.	Помпата се е задръстила, вероятно задръстена мрежа на филтъра.	Извадете и почистете помпата.
	Водата е замръзнала с помпата.	Бавно стоплете машината.

Тауер Галвинг ООД  
www.tashev-galving.com

# ТЕХНИЧЕСКИ ХАРАКТЕРИСТИКИ

## Технически характеристики

Вместимост, l (gal)	15 (3.7)
Тегло, празно, kg (lb)	3,9 (8.6)
Размери, неразопакован (Д x Ш x В), mm (инчове)	420 x 165 x 460 (16 1/2 x 6 1/2 x 18)
Тип батерия	Литиево-йонна 18 V/1,6Ah
Капацитет на батерията, ч	2
Водно налягане, позиция I, bar (psi)	0,6 (8.7)
Водно налягане, позиция II, bar (psi)	1,1 (14.5)
Зарядно устройство	18 V/600 mA
Външно захранване	12-24 V, мин. 2500 mA
Тип маркуч	3/8"
Дължина на маркуча, mm (фута)	3 (10)

## ЕО-уверение за съответствие

(Валидно само в рамките на Европа)

Husqvarna AB, SE-433 81 Göteborg, Швеция, тел.: +46 31 949000, удостоверява на собствена отговорност с настоящото, че Husqvarna WT 10 със серийни номера от 2009 г. и последващи години (годината е ясно обозначена върху табелката за модела, следвана от серийния номер), отговаря на изискванията на ДИРЕКТИВИТЕ НА СЪВЕТА:

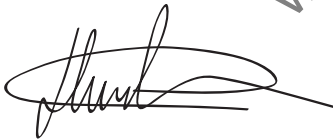
- то 17 май 2006 г., „свързани с машини“ 2006/42/EC
- от 15 декември 2004 “относно електромагнитна съвместимост” 2004/108/ЕЕС.
- от 8 май 2000 год. “относно шумови емисии в околната среда” 2000/14/ЕО.

За информация относно шумовите емисии виж раздел Технически характеристики.

Използвани са следните стандарти:

EN ISO 55014-1:2006, EN 60335-2-29:2004

Град Gothenburg, 7 Май, 2010 год.



Henric Andersson

Вицепрезидент, Началник дискови резачки и строително оборудване

(Оторизиран представител на Husqvarna AB и отговорник за техническата документация.)

Ташев-Галвинг ООД  
www.tashev-galving.com



[www.husqvarnacp.com](http://www.husqvarnacp.com)

SE Bruksanvisning i original  
NO Originale instruksjoner  
DK Originale instruktioner  
FI Alkuperäiset ohjeet  
FR Instructions d'origine  
NL Originale instructies  
DE Originalanweisungen  
IT Istruzioni originali  
ES Instrucciones originales

PT Instruções originais  
GR Αρχικές οδηγίες  
TR Orijinal talimatlar  
CZ Původní pokyny  
RU Оригинальные инструкции  
HU Eredeti útmutatás  
UA Основні інструкції  
BG Оригинални инструкции  
PL Instrukcja oryginalna

RO Instrucțiuni inițiale  
EE Originaaljuhend  
LV Instrukcijas oriģinālvalodā  
LT Originalios instrukcijos  
SK Pôvodné pokyny  
HR Originalne upute  
RS Prvobitna uputstva  
SI Izvirna navodila

